

ANTENA FIJA OMNI RINGO DE VHF

CARACTERISTICAS ELECTRICAS

Potencia Máxima	150 Watts
Ganancia	5 dB 7,1 dBi
R.O.E.	< 1,5: 1
Ancho de Banda	2,0 %
Impedancia de Entrada	50 Ohms
Rango de Frecuencia	135 - 174 MHz
Protección contra Descarga	Irradiante a Masa

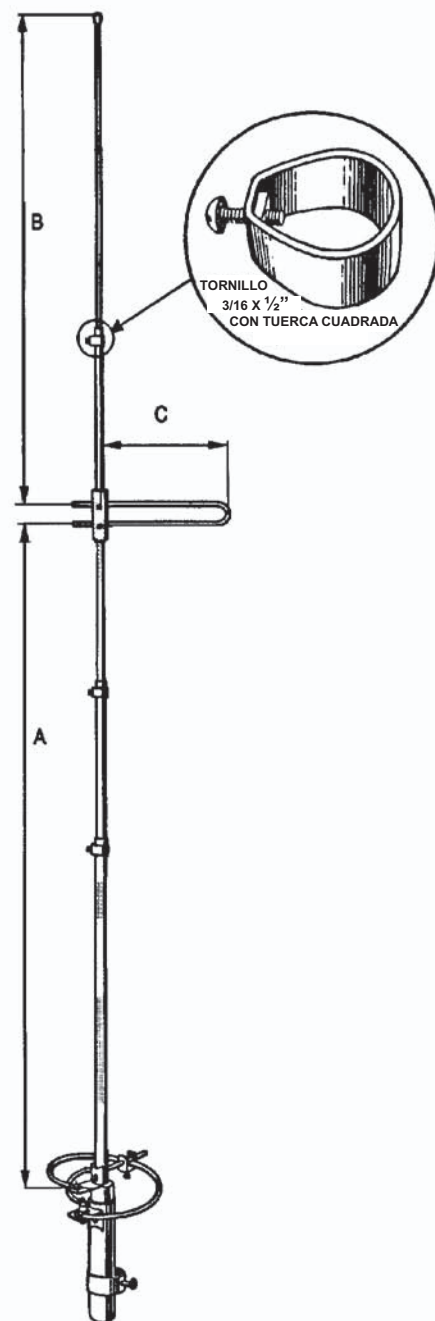
CARACTERISTICAS MECANICAS

Conector	UHF Hembra
Material provisto	Tubos de Aluminio templado (Aleación 6162-T10 ALUAR)
Tornillos	Bronce Niquelado
Resistencia Máxima al Viento	180 Km/h
Peso	1,0 Kg.

Armado General

Para el armado general de la antena de acuerdo a la frecuencia a utilizar ver tabla de medidas A, B y C expresadas en mm.

Frec. MHz	A	B	C
135	1.511	1.389	247
137	1.492	1.365	241
140	1.460	1.333	235
142	1.441	1.314	231
145	1.409	1.282	228
147	1.390	1.263	223
150	1.359	1.238	222
152	1.339	1.219	219
155	1.320	1.200	216
157	1.295	1.175	212
160	1.271	1.155	209
162	1.161	1.120	206
165	1.141	1.110	201
167	1.121	1.086	197
169	1.095	1.072	192
171	1.077	1.057	185
174	1.053	1.037	178



ARMADO GENERAL Y AJUSTE

- 1) Colocar el wattímetro o medidor de R.O.E. al conector de la antena.
- 2) Hacer deslizar la varilla de ajuste de impedancia sobre el aro adaptador, en sentido horario o antihorario hasta encontrar la mínima Relación de Ondas Estacionarias.
- 3) Una vez encontrada la mínima R.O.E. realizar un ajuste firme de todos los tornillos.

